

Dell Precision Tower 3420

Quick Start Guide

Οδηγός γρήγορης έναρξης

Guia de iniciação rápida

Краткое руководство по началу работы

מדריך התחלה מהירה

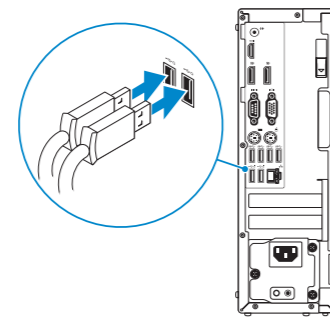
1 Connect the keyboard and mouse

Συνδέστε το πληκτρολόγιο και το ποντίκι

Ligar o teclado e o rato

Подсоедините клавиатуру и мышь

חבר את המקלדת ואת העכבר



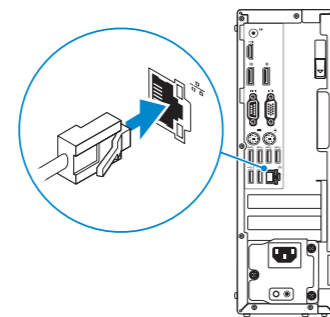
2 Connect the network cable — optional

Συνδέστε το καλώδιο δικτύου — προαιρετικά

Ligar o cabo de rede — opcional

Подсоедините сетевой кабель (опция)

חבר את כבל הרשת — אופציונלי



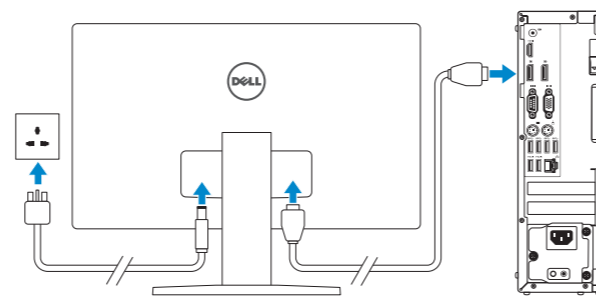
3 Connect the display

Συνδέστε την οθόνη

Ligar o monitor

Подключите дисплей

חבר את הצג



NOTE: If you ordered your computer with a discrete graphics card, connect the display to the discrete graphics card.

ΣΗΜΕΙΩΣΗ: Αν παραγγείλατε τον υπολογιστή σας με χωριστή κάρτα γραφικών, συνδέστε την οθόνη στη χωριστή κάρτα γραφικών.

NOTA: Caso tenha encomendado o computador com uma placa gráfica separada, ligue o monitor à placa gráfica separada.

ПРИМЕЧАНИЕ: Если вы заказали компьютер с дискретной видеокартой, подключите дисплей к дискретной видеокарте.

הערה: אם הזמנת את המחשב עם כרטיס גרפי נפרד, חבר את הצג לכרטיס הגרפי הנפרד.

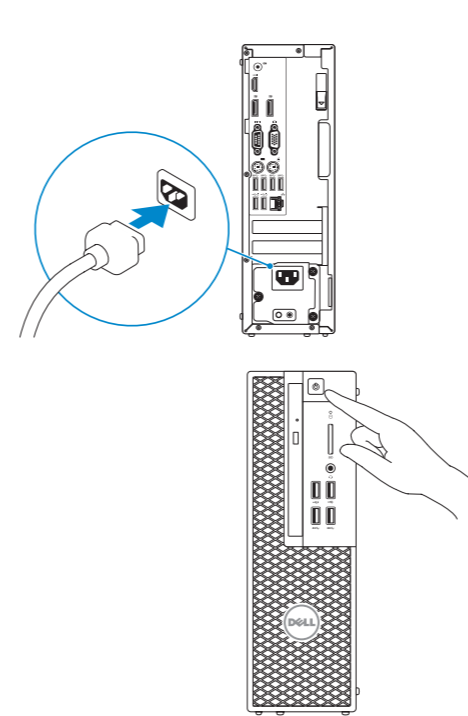
4 Connect the power cable and press the power button

Συνδέστε το καλώδιο τροφοδοσίας και πιάστε το κουμπί λειτουργίας

Ligar o cabo de alimentação e premir o botão

Подсоедините кабель питания и нажмите кнопку питания

חבר את כבל החשמל ולחץ על לחצן ההפעלה



5 Finish operating system setup

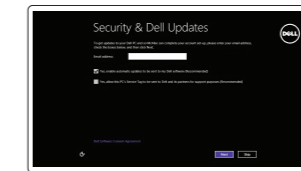
Τελειώστε τη ρύθμιση του λειτουργικού συστήματος

Terminar a configuração do sistema operativo

Завершите настройку операционной системы

חייג את התקנת מערכת ההפעלה

Windows 8.1



Enable security and updates

Ενεργοποιήστε τις ρυθμίσεις για την ασφάλεια και τις ενημερώσεις

Ativar as funcionalidades de segurança e atualizações

Включите службы обеспечения безопасности и автоматического обновления

אפשר אבטחה ועדכונים



Connect to your network

Σύνδεση στο δίκτυό σας

Estabelecer ligação à rede

Подключитесь к сети

התחבר לרשת

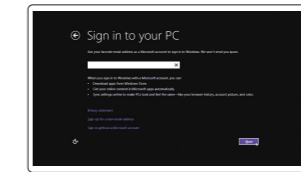
NOTE: If you are connecting to a secured wireless network, enter the password for the wireless network access when prompted.

ΣΗΜΕΙΩΣΗ: Αν πρόκειται να συνδεθείτε σε ασφαλές ασύρματο δίκτυο, πληκτρολογήστε τον κωδικό πρόσβασης στο ασύρματο δίκτυο όταν παρουσιαστεί η σχετική προτροπή.

NOTA: Se precisar conectar-se a uma rede sem fios segura, insira a palavra-passe para aceder à rede sem fios quando solicitado.

ПРИМЕЧАНИЕ: В случае подключения к защищенной беспроводной сети при появлении подсказки введите пароль для доступа к беспроводной сети.

הערה: אם אתם מתחבר לרשת אלחוטית מאובטחת, הכנס סיסמה לכניסה לרשת האלחוטית כשאתם נדרש לכך.



Sign in to your Microsoft account or create a local account

Συνδεθείτε στον λογαριασμό σας στη Microsoft ή δημιουργήστε τοπικό λογαριασμό

Iniciar sessão numa conta Microsoft ou criar uma conta local

Войдите в учетную запись Microsoft или создайте локальную учетную запись

היכנס לחשבון Microsoft שלך או צור חשבון מקומי

Product support and manuals

Υποστήριξη και εγχειρίδια προϊόντων

Supporte de produits e manuais

Техническая поддержка и руководства по продуктам

תמיכה ומדריכים למוצר

Contact Dell

Επικοινωνία με την Dell | Contactar a Dell

Обратитесь в компанию Dell | Dell אל דלה

Regulatory and safety

Ρυθμιστικοί φορείς και ασφάλεια

Regulamentos e segurança

Regulamentos e segurança

Соответствие стандартам и технике безопасности

תקנות ובטיחות

Regulatory model

Μοντέλο κατά τους ρυθμιστικούς φορείς

Modelo regulamentar

Нормативный номер модели

תקינה גג

Regulatory type

Τύπος κατά τους ρυθμιστικούς φορείς

Tipo regulamentar

Нормативный тип

סוג תקינה

Computer model

Μοντέλο υπολογιστή | Modelo do computador

Модель компьютера | מחשב גג

Dell.com/support

Dell.com/support/manuals

Dell.com/support/windows

Dell.com/support/linux

Dell.com/contactdell

Dell.com/regulatory_compliance

D11S

D11S001

Dell Precision Tower 3420



04JDXGA00

© 2015 Dell Inc.

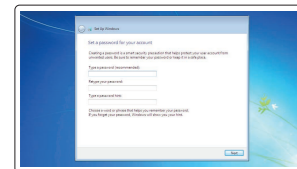
© 2015 Microsoft Corporation.

© 2015 Canonical Ltd.

Printed in China.
2015-08

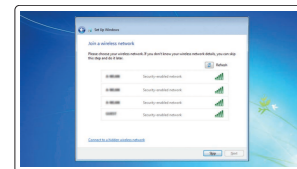


Windows 7



Set up password for Windows

Ρύθμιση κωδικού πρόσβασης για τα Windows
Configurar a palavra passe para o Windows
Установите пароль для Windows
הגדר סימסה ל-Windows



Connect to your network

Σύνδεση στο δίκτυό σας
Estabelecer ligação à rede
Подключитесь к сети
התחבר לרשת

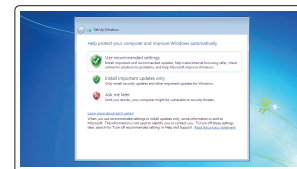
NOTE: If you are connecting to a secured wireless network, enter the password for the wireless network access when prompted.

ΣΗΜΕΙΩΣΗ: Αν πρόκειται να συνδεθείτε σε ασφαλές ασύρματο δίκτυο, πληκτρολογήστε τον κωδικό πρόσβασης στο ασύρματο δίκτυο όταν παρουσιαστεί η σχετική προτροπή.

NOTA: Se precisar conectar-se a uma rede sem fios segura, insira a palavra passe para aceder à rede sem fios quando solicitado.

ПРИМЕЧАНИЕ: В случае подключения к защищенной беспроводной сети при появлении подсказки введите пароль для доступа к беспроводной сети.

הערה: אם אתה מתחבר לרשת אלחוטית מאובטחת, הכנס סימסה לכניסה לרשת האלחוטית כשאתה נדרש לכך.



Protect your computer

Προστασία του υπολογιστή σας
Proteja o computador
Защитите свой компьютер
הגן על המחשב שלך

Ubuntu

Follow the instructions on the screen to finish setup.

Ακολουθήστε τις οδηγίες που παρουσιάζονται στην οθόνη για να τελειώσει η ρύθμιση.
Siga as instruções apresentadas no ecrã para concluir a configuração.
Для завершения установки следуйте инструкциям на экране.
פעל לפי ההוראות על המסך כדי לסיים את ההתקנה.

Locate Dell apps in Windows 8.1

Εντοπισμός εφαρμογών της Dell στα Windows 8.1
Localizar as aplicações Dell no Windows 8.1
Найдите приложения Dell в Windows 8.1
אתר יישומים של Dell ב-Windows 8.1



Register My Device

Register your computer

Δήλωση του υπολογιστή σας | Registrar o computador
Зарегистрируйте компьютер | רשום את המחשב שלך



Dell Backup and Recovery

Backup, recover, repair, or restore your computer

Δημιουργία αντιγράφων ασφαλείας, επισκευή ή αποκατάσταση του υπολογιστή σας
Criar cópia de segurança, recuperação, reparação ou restauração do computador
Резервное копирование, восстановление или ремонт компьютера
גיבוי, שחזור, תיקון או אזורור של המחשב שלך



Dell Data Protection | Protected Workspace

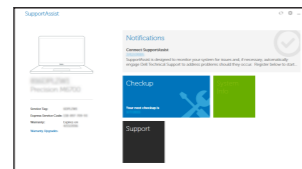
Protect your computer and data from advanced malware attacks
Προστασία του υπολογιστή και των δεδομένων σας από επιθέσεις μέσω προηγμένου κακόβουλου λογισμικού
Proteja o seu computador e os seus dados de ataques de malware avançado
Защитите компьютер и данные от воздействия вредоносных программ
הגן על המחשב והנתונים שלך מפני התקפות נזקה מתקדמות



SupportAssist

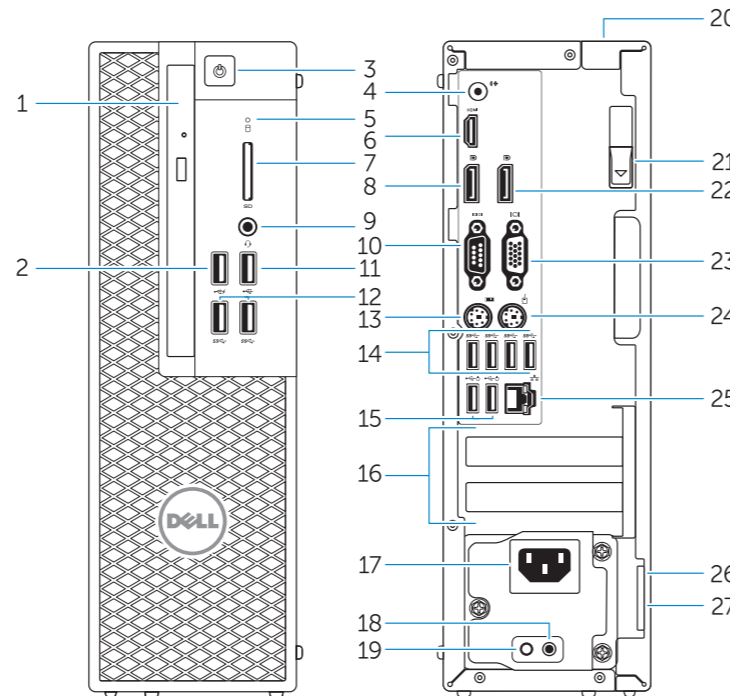
Check and update your computer

Έλεγχος και ενημέρωση του υπολογιστή σας
Verificar e atualizar o computador
Проверяйте и обновляйте компьютер
בדוק ועדכן את המחשב שלך



Features

Δυνατότητες | Funcionalidades | Характеристики | תכונות



- Optical drive
- USB 2.0 connector with PowerShare
- Power button
- Line-out connector
- Hard-drive activity light
- HDMI connector
- SD card reader (Optional)
- DisplayPort connector
- Headset connector
- Serial port connector
- USB 2.0 connector
- USB 3.0 connectors
- PS/2 keyboard connector
- USB 3.0 connectors

- Μονάδα οπτικού δίσκου
- Σύνδεσμος USB 2.0 με PowerShare
- Κουμπί λειτουργίας
- Σύνδεσμος εξόδου γραμμής
- Λυχνία δραστηριότητας σκληρού δίσκου
- Σύνδεσμος HDMI
- Μονάδα ανάγνωσης καρτών SD (προαιρετικά)
- Σύνδεσμος DisplayPort
- Σύνδεσμος σειριακής θύρας
- Σύνδεσμος USB 2.0
- Σύνδεσμοι USB 3.0
- Σύνδεσμος πληκτρολογίου PS/2
- Σύνδεσμοι USB 3.0

- USB 2.0 connectors (supports ACPI S5 wakeup)
- Expansion-card slots
- Power-cable connector
- Power-supply diagnostic button
- Power-supply diagnostic light
- Cable-icover lock slot
- Release latch
- DisplayPort connector
- VGA port connector (Optional)
- PS/2 mouse connector
- Network connector
- Security cable slot
- Padlock ring

- Σύνδεσμοι USB 2.0 (υποστηρίζουν αφύπνιση μέσω ACPI S5)
- Υποδοχές καρτών επέκτασης
- Σύνδεσμος καλωδίου τροφοδοσίας
- Κουμπί διαγνωστικών τροφοδοτικού
- Διαγνωστική λυχνία τροφοδοτικού
- Υποδοχή κλειδαριάς καλύμματος καλωδίων
- Μάνταλο αποδέμησης
- Σύνδεσμος DisplayPort
- Σύνδεσμος θύρας VGA (προαιρετικά)
- Σύνδεσμος θύρας PS/2
- Σύνδεσμος πομπικού PS/2
- Σύνδεσμος δικτύου
- Υποδοχή καλωδίου ασφαλείας
- Κρίκος λουκέτου

- Unidade ótica
- Entrada USB 2.0 com PowerShare
- Botão Ligar
- Conetor de saída de linha
- Luz de atividade da unidade de disco rígido
- Entrada HDMI
- Leitor de cartões SD (opcional)
- Conetor DisplayPort
- Conetor para auscultadores
- Conetor de porta de série
- Conetor USB 2.0
- Entradas USB 3.0
- Conetor de teclado PS/2
- Entradas USB 3.0

- Οπτικός δίσκος
- Ραζέμ USB 2.0 с поддержкой функции PowerShare
- Κнопка питания
- Ραζέμ линейного выхода
- Индикатор работы жесткого диска
- Ραζέμ HDMI
- Устройство считывания карт памяти SD (опция)
- Ραζέμ DisplayPort
- Ραζέμ гарнитуры
- Ραζέμ последовательного порта
- Ραζέμ USB 2.0
- Ραζέмы USB 3.0
- Ραζέμ для клавиатуры PS/2
- Ραζέмы USB 3.0

- Entradas USB 2.0 (suporta ativar ACPI S5)
- Ranuras para placas de expansão
- Conetor do cabo de alimentação
- Botão de diagnóstico da fonte de alimentação
- Luz de diagnóstico da fonte de alimentação
- Ranhura do bloqueio da cobertura do cabo
- Patilha de libertação
- Conetor DisplayPort
- Conetor da porta de série
- Conetor de porta de série
- Conetor de porta PS/2
- Conetor de rede
- Ranhura do cabo de segurança
- Anel para cadeado

- Ραζέмы USB 2.0 (с поддержкой активизации по интерфейсу ACPI S5)
- Слоты для карт расширения
- Ραζέμ кабели питания
- Ραζέμ линейного выхода
- Индикатор работы жесткого диска
- Ραζέμ HDMI
- Устройство считывания карт памяти SD (опция)
- Ραζέμ DisplayPort
- Ραζέμ гарнитуры
- Ραζέμ последовательного порта
- Ραζέμ USB 2.0
- Ραζέмы USB 3.0
- Ραζέμ для клавиатуры PS/2
- Проушина для навесного замка

- Μοχλός USB 2.0 (ACPI S5 wakeup)
- Μοχλός USB 2.0 עם PowerShare
- Λαχνάκι ενεργείας
- Μοχλός κου-βία (Line-out)
- Μοχλός ενεργείας του δίσκου σκληρού
- Μοχλός HDMI
- Μοχλός κου-βία (αυτοψιγνολία)
- Μοχλός DisplayPort
- Μοχλός θύρας σειράς
- Μοχλός θύρας PS/2
- Μοχλός PS/2
- Μοχλός δικτύου
- Μοχλός ασφάλειας καλωδίου
- Μοχλός κλειδαριάς

- Ραζέмы USB 2.0 (с поддержкой активизации по интерфейсу ACPI S5)
- Слоты для карт расширения
- Ραζέμ кабели питания
- Ραζέμ линейного выхода
- Индикатор работы жесткого диска
- Ραζέμ HDMI
- Устройство считывания карт памяти SD (опция)
- Ραζέμ DisplayPort
- Ραζέμ гарнитуры
- Ραζέμ последовательного порта
- Ραζέμ USB 2.0
- Ραζέмы USB 3.0
- Ραζέμ для клавиатуры PS/2
- Проушина для навесного замка

NOTE: An upgrade from Windows 7 32-bit to Windows 10 will require a manual installation of the system drivers. For latest drivers, visit dell.com/support.

ΣΗΜΕΙΩΣΗ: Για αναβάθμιση από Windows 7 32-bit σε Windows 10 θα απαιτηθεί μη αυτόματη εγκατάσταση των προγραμμάτων οδήγησης του συστήματος. Για να βρείτε τα πιο πρόσφατα ενημερωμένα προγράμματα οδήγησης, ανατρέξτε στην ιστοσελίδα dell.com/support.

NOTA: Uma atualização do Windows 7 32-bit para o Windows 10 irá requerer uma instalação manual dos drivers do sistema. Para drivers atualizadas, vá a dell.com/support.

ПРИМЕЧАНИЕ: При обновлении 32-разрядной версии Windows 7 до Windows 10 потребуется вручную установить системные драйверы. Последние версии драйверов см. по адресу dell.com/support.

הערה: לביצוע שדרוג Windows 7 32-bit ל-Windows 10, נדרשת התקנה ידנית של מנהלי ההתקן של המערכת. לקבלת מנהלי ההתקן העדכניים ביותר, בקר בדף האינטרנט dell.com/support.